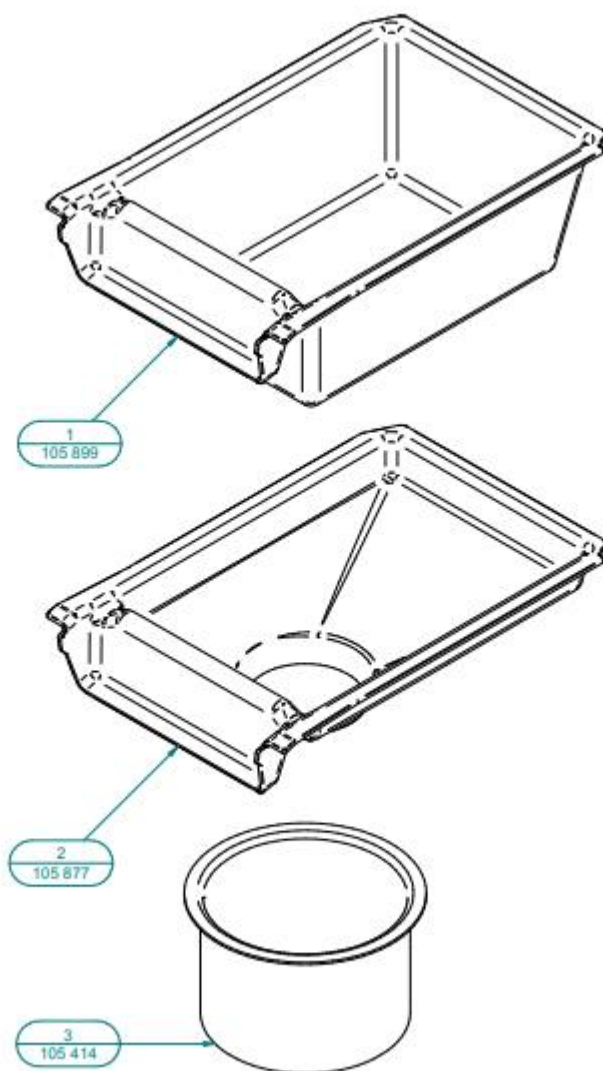


Machine configuratie en maatvoering



Cameo Residu

Residu doorvoer set

1 Residu doorvoer set
(art. 105949')

Set van 3

Gat doorvoer

Ø127 mm

Machine configuratie en maatvoering

