

Machine configuratie en maatvoering



Pitcher Rinser Cold

Waterdruk	
1.4 bar	
Technische data	
Warm water	Nee
Koud water	Ja
Boiler	Nee
Warm/koud schakel unit	Nee
Water aan-en afvoer	
Water	RVS flexibele waterslang G3/8''
Afvoer	Ø22 mm x Ø16 mm x 2m
Installatie	
Montage	Inbouw (optioneel opbouw unit)

Aansluitpunten

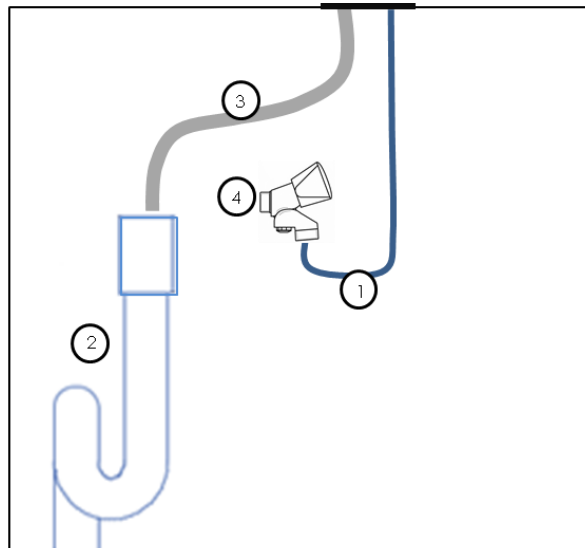
Totaal benodigd voor installatie

Koud water beluchterkraan	1x 3/4 "
Afvoer	1x min. 32 mm
Doorvoer	Uitsparing in het blad dient gemaakt te worden volgens sjabloon



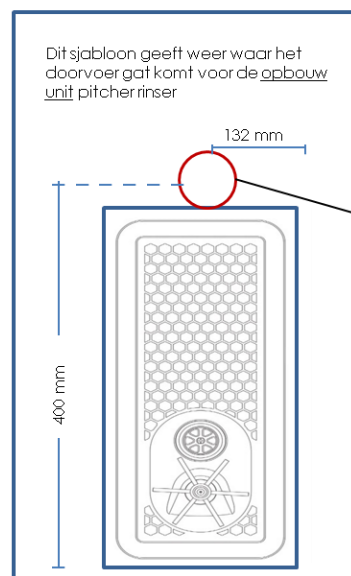
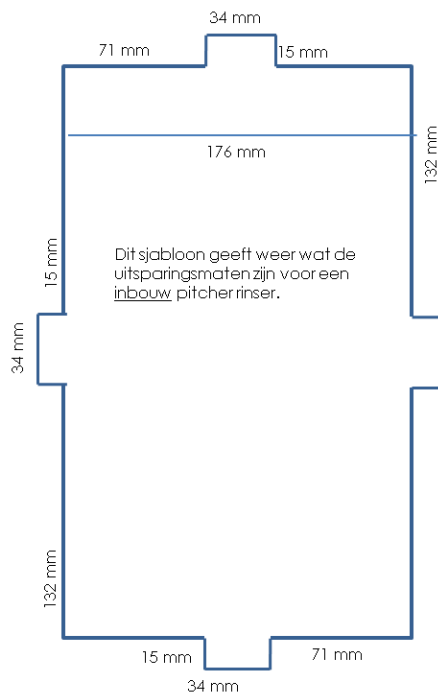
Installatie instructies

° Koud water beluchterkraan, afvoer en uitsparing zijn aanwezig op locatie	° Wij sluiten de pitcher rinser aan op water en afvoer
° De plaatsingslocatie is leeg en schoon	° Uitsparing in blad is aanwezig vóór installatie pitcher rinser
° De contactpersoon is aanwezig	° mogen we alleen laden lossen vóór een bepaalde tijd, laat het ons weten



Leidingschema - legenda

1. Koud water	3. Afvoer slang
2. Afvoer met Sifon	4. Koud water beluchterkraan 3/4 "



- Doorvoer gat voor:
- Water & afvoer
 - Ø 50 mm
 - LET OP gat is zichtbaar aan achterzijde!

Maatvoeringen tbv vlakbouw infrezing in blad

