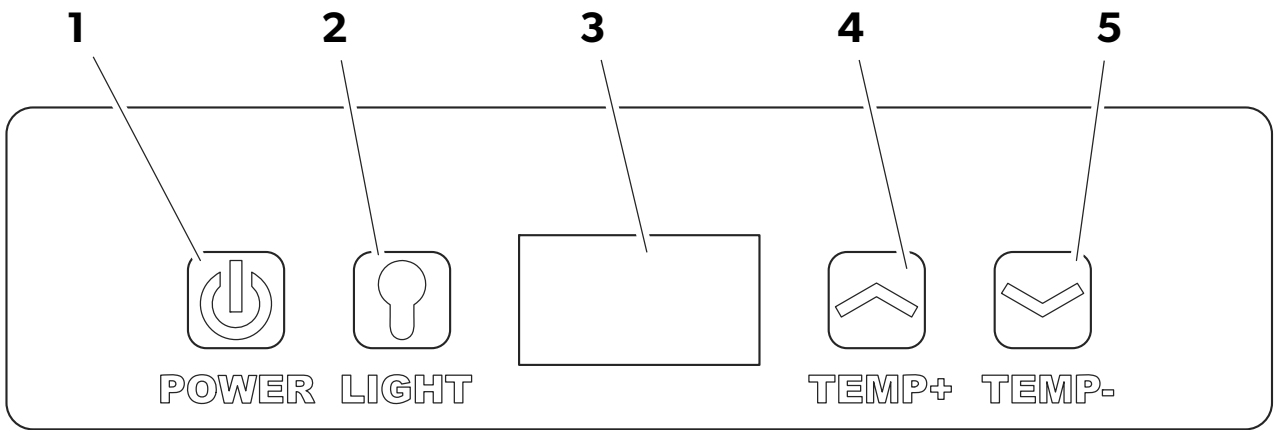
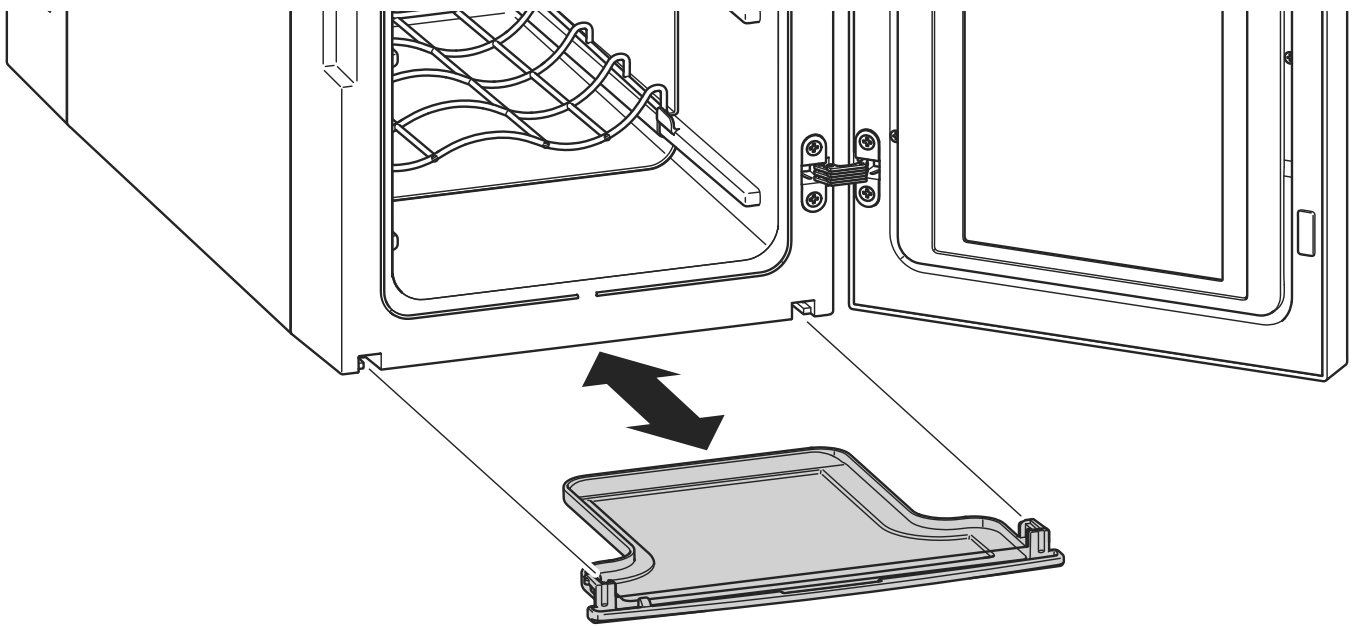


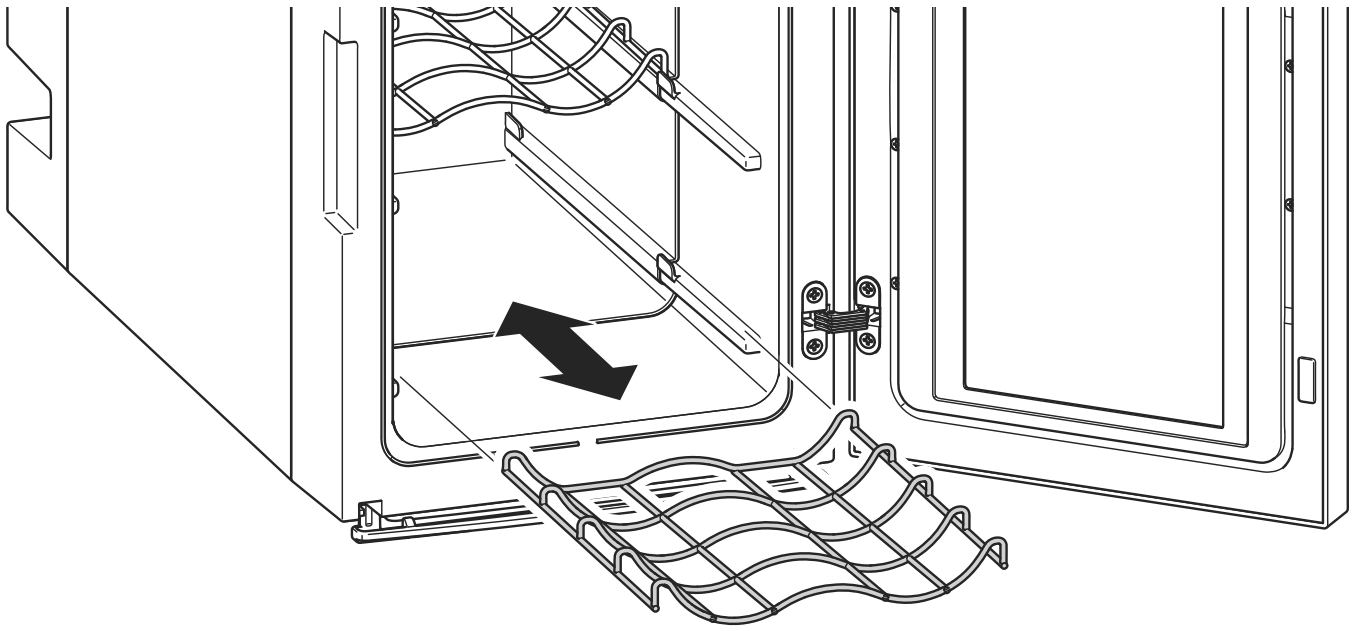
4



5

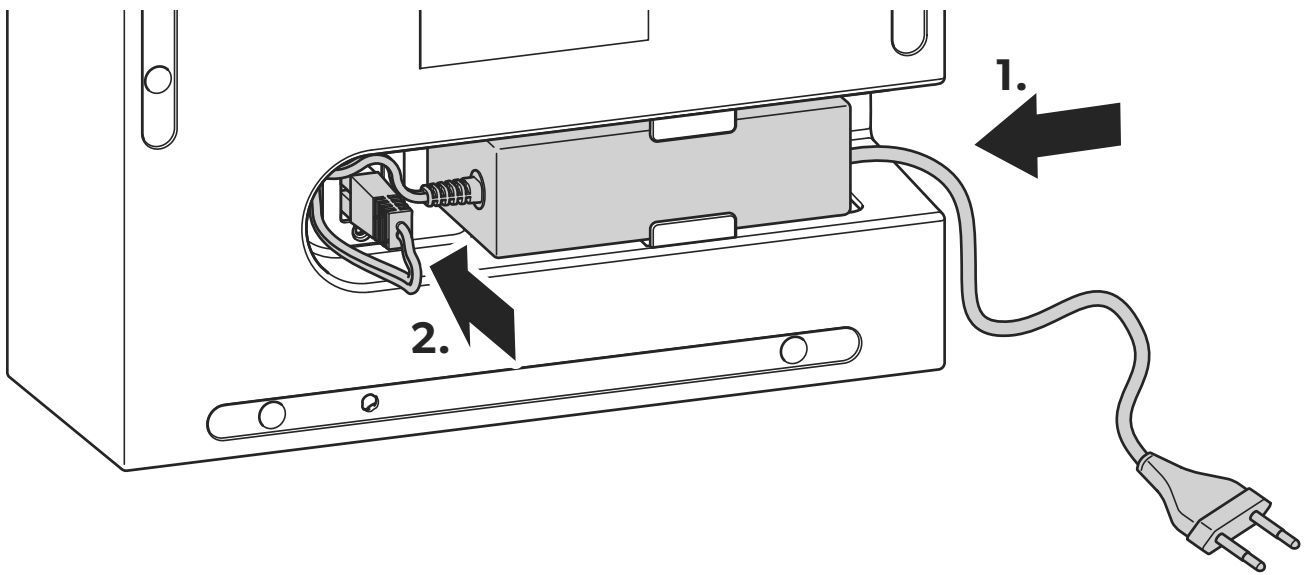


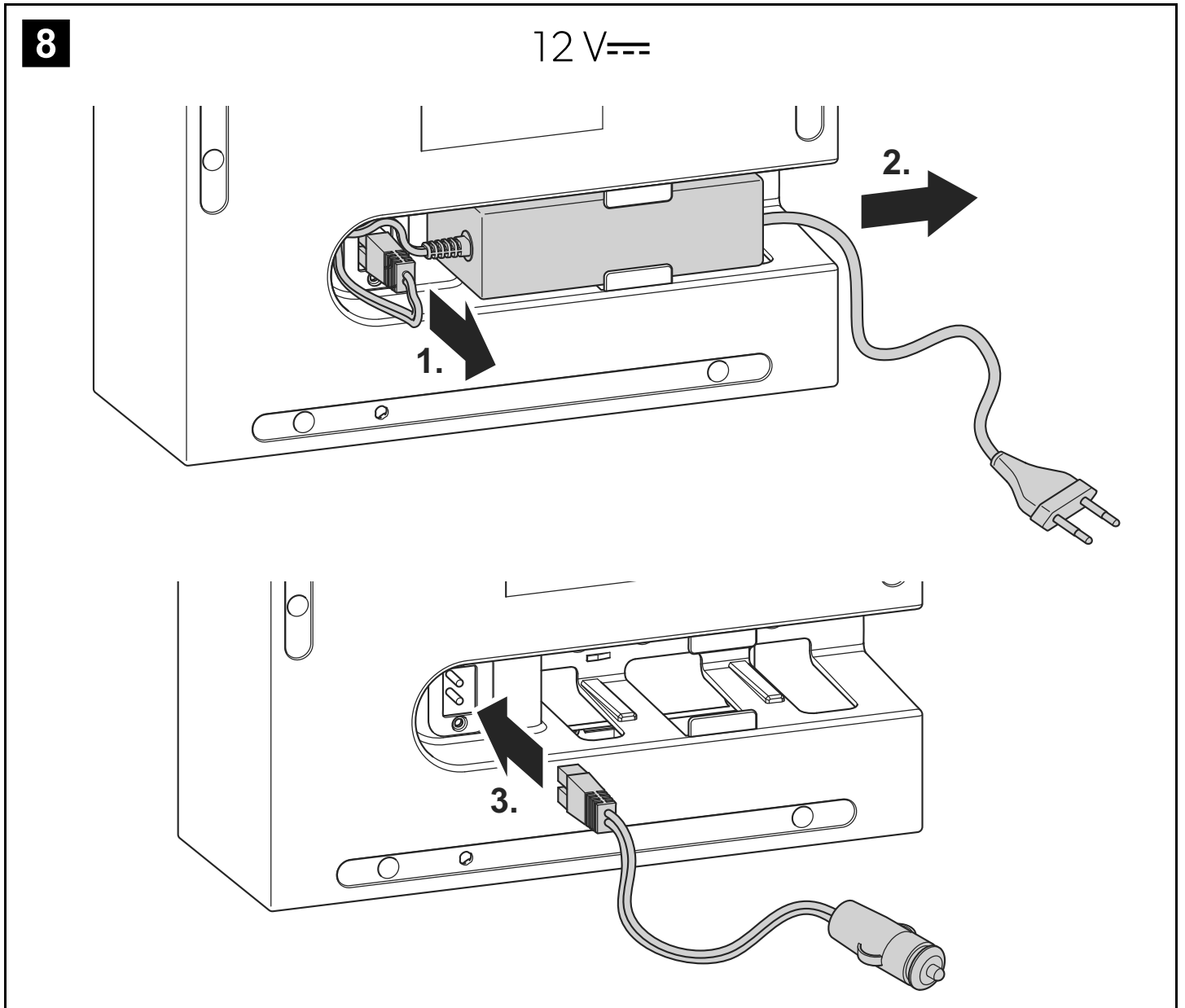
6

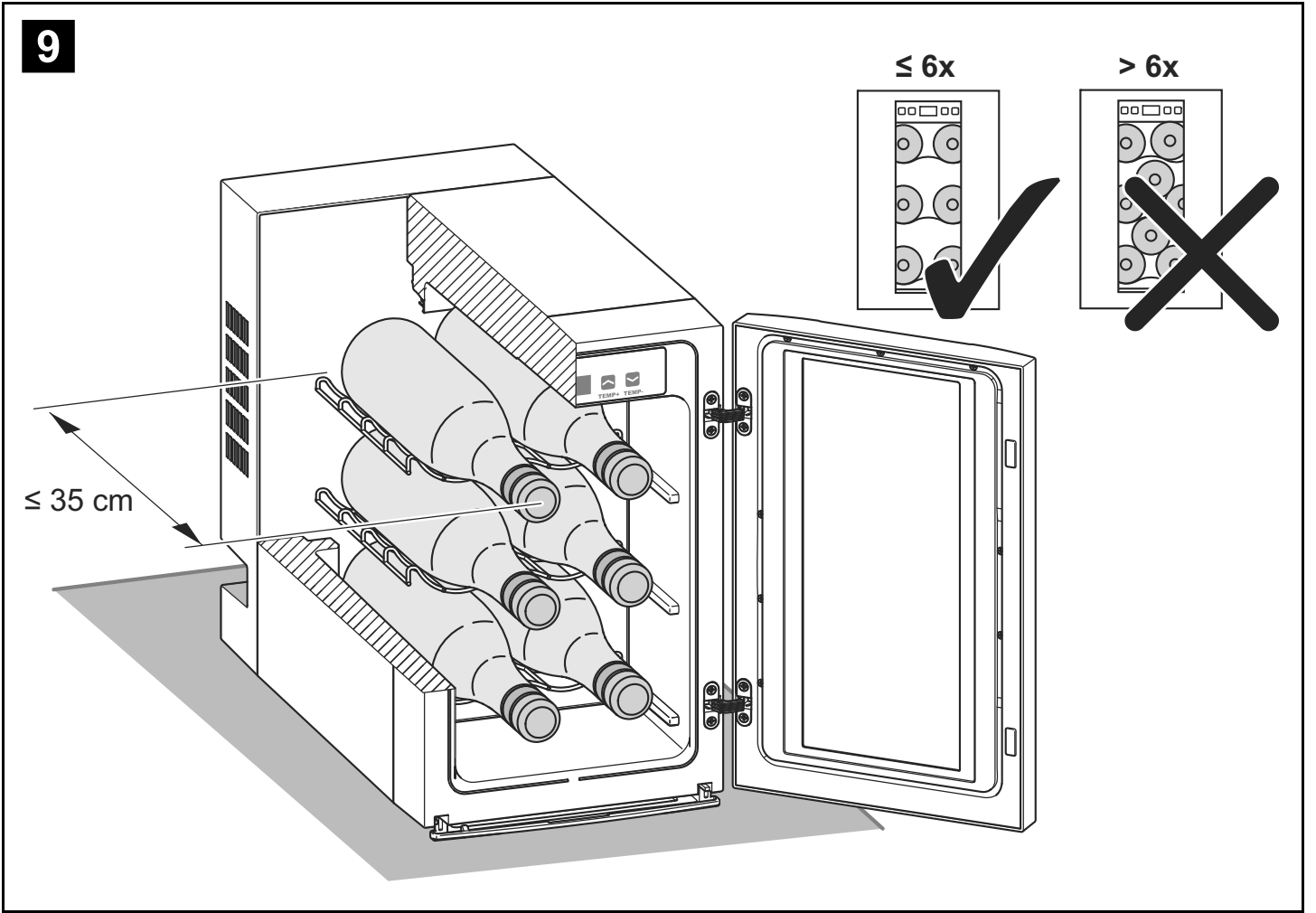


7

220 - 240 V~







Lees deze handleiding voor de ingebruikname zorgvuldig door en bewaar deze. Geef de handleiding bij doorgeven van het toestel door aan de gebruiker.

De fabrikant kan niet aansprakelijk worden gesteld voor schade die door **gebruik tegen de voorschriften in** of door **verkeerde bediening** wordt veroorzaakt.

Inhoudsopgave

1	Verklaring van de symbolen	67
2	Veiligheidsinstructies	68
3	Omvang van de levering	69
4	Gebruik volgens bestemming	70
5	Technische beschrijving	70
6	Koelapparaat gebruiken	71
7	Verhelpen van storingen	74
8	Reiniging en onderhoud	75
9	Garantie	75
10	Afvoer	75
11	Technische gegevens	76

1 Verklaring van de symbolen



GEVAAR!

Veiligheidsaanwijzing: Het niet naleven leidt tot overlijden of ernstig letsel.



WAARSCHUWING!

Veiligheidsaanwijzing: Het niet naleven kan leiden tot overlijden of ernstig letsel.



VOORZICHTIG!

Veiligheidsaanwijzing: Het niet naleven kan leiden tot letsel.



LET OP!

Het niet naleven ervan kan leiden tot materiële schade en de werking van het product beperken.



INSTRUCTIE

Aanvullende informatie voor het bedienen van het product.

2 Veiligheidsinstructies

2.1 Algemene veiligheid



WAARSCHUWING!

- Als het toestel zichtbaar is beschadigd, mag het niet in gebruik worden genomen.
- Reparaties aan dit koelapparaat mogen uitsluitend door gekwalificeerde monteurs worden uitgevoerd. Door ondeskundige reparaties kunnen grote gevaren ontstaan.
- Deze koelkast mag door kinderen vanaf 8 jaar en ouder evenals door personen met verminderd fysiek, zintuiglijk of geestelijk vermogen of met gebrek aan ervaring en kennis worden gebruikt, mits zij worden begeleid of hun is uitgelegd hoe ze de koelkast veilig kunnen gebruiken. Ook dienen ze inzicht te hebben in de gevaren die het gebruik van het toestel met zich meebrengt.
- **Elektrische toestellen zijn geen speelgoed!**
Bewaar en gebruik het koelapparaat buiten het bereik van kinderen.
- Reiniging en basisonderhoud mogen niet door kinderen zonder begeleiding worden uitgevoerd.
- Er moet op worden gelet dat kinderen niet met het koelapparaat spelen.
- Als de aansluitkabel van dit koelapparaat wordt beschadigd, moet deze ter voorkoming van gevaar door de fabrikant, diens klantenservice of een gelijkwaardig gekwalificeerd persoon worden vervangen.
- Bewaar geen explosiegevaarlijke stoffen, zoals spuitbussen met brandbaar drijfgas, in de koelkast.



VOORZICHTIG!

- Scheid het koelapparaat van het net
 - voor iedere reiniging en ieder onderhoud
 - na elk gebruik
- Levensmiddelen mogen alleen in de originele verpakking of in geschikte bakken worden bewaard.



LET OP!

- Vergelijk de spanning op het typeplaatje met de aanwezige energievoorziening.
- Sluit de koelkast uitsluitend met de bijbehorende aansluitkabel aan op het wisselstroomnet.
- Het koelapparaat is niet geschikt voor het transport van bijtende of oplosmiddelhoudende stoffen.
- Trek de stekker nooit aan de aansluitkabel uit het stopcontact.
- Scheid uw koelapparaat en andere verbruikers van de accu voordat u een snellader aansluit.
- Selecteer het bedrijf met gelijkstroom (accubedrijf) alleen als de voertuigmotor draait en de dynamo voldoende spanning levert of als u een accumonitor gebruikt.

2.2 Veiligheid bij het gebruik van het koelapparaat



GEVAAR!

- Raak blanke leidingen nooit met blote handen aan.



VOORZICHTIG!

- Let er voor de ingebruikneming op dat toevoerleiding en stekker droog zijn.
- Gebruik het koelapparaat uitsluitend in een droge omgeving, waar het beschermd is tegen spatwater en vocht.
- Leg geen voorwerpen op het koelapparaat om letsel bij het openen en sluiten van de deur door vallende voorwerpen te voorkomen.



LET OP!

- Gebruik geen elektrische toestellen in de koelkast, behalve als deze elektrische toestellen daarvoor door de fabrikant worden aanbevolen.
- Plaats het koelapparaat niet in de buurt van open vuur of andere warmtebronnen (verwarming, sterke zonnestraling, gaskachels enz.) (afb. **1**, pagina 2).

- **Oververhittingsgevaar!**

Let er altijd op dat de warmte die bij het gebruik ontstaat goed afgevoerd kan worden. Zorg ervoor dat het koelapparaat op voldoende afstand tot wanden en voorwerpen staat, zodat de lucht kan circuleren (afb. **2**, pagina 2).

- Let erop dat de ventilatieopeningen niet worden afgedekt.
- Wanneer u meer dan twee koelapparaten gebruikt, houd dan een afstand van minstens 50 cm tussen twee koelapparaten.
- Vul het binnenreservoir niet met vloeistoffen of ijs.
- Dompel het koelapparaat nooit onder water.
- Bescherm het koelapparaat en de kabels tegen hitte en vocht.

3 Omvang van de levering

Hoeveelheid	Aanduiding
1	Koelapparaat
1	Voedingseenheid met wisselstroomaansluitkabel
1	Gelijkstroomaansluitkabel
3	Roosters
1	Gebruiksaanwijzing

4 Gebruik volgens bestemming

Het koelapparaat is geschikt voor het koelen van dranken in flessen.

De koelkast is ontworpen voor gebruik met het gelijkstroomnet en met een wisselstroom-contactdoos.

5 Technische beschrijving

5.1 Beschrijving

Het koelapparaat kan met wisselstroom en gelijkstroom worden gebruikt.

Via twee toetsen kan de gewenste temperatuur worden ingesteld. Een display toont zowel de gewenste als de werkelijke koeltemperatuur. Indien gewenst kan de binnenverlichting worden ingeschakeld.

Alle in het koelapparaat gebruikte materialen zijn geschikt voor levensmiddelen.

5.2 Onderdelen van de koelkast

Pos. in afb. 3 , pagina 2	Beschrijving
1	Ventilatieopening
2	Deurgreep
3	Wisselstroomaansluitkabel
4	Gelijkstroomaansluitkabel
5	Bedieningselementen
6	Roosters
7	Rails
8	Schaal voor condenswater
9	Ventilator
10	Opname voor voedingseenheid

Het koelapparaat heeft de volgende bedieningselementen:

Pos. in afb. 4 , pagina 3	Aanduiding	Beschrijving
1	POWER	Schakelt het koelapparaat in of uit.
2	LIGHT	Schakelt de binnenverlichting in of uit.
3	Display	Toont de temperatuur.
4	TEMP +	Verhoogt de gewenste koeltemperatuur in stappen van 1 °C (tot maximaal +20 °C).
5	TEMP –	Verlaagt de gewenste koeltemperatuur in stappen van 1 °C (tot minimaal +5 °C).



INSTRUCTIE

U kunt voor de temperatuurweergave kiezen tussen de waarden voor °Celsius en °Fahrenheit. Druk hiervoor ca. drie seconden lang de toetsen **TEMP +** en **TEMP –** tegelijkertijd in.

6 Koelapparaat gebruiken



INSTRUCTIE

Voordat u het nieuwe koelapparaat in gebruik neemt, dient u het om hygiënische redenen vanbinnen en vanbuiten met een vochtige doek te reinigen (zie hoofdstuk „Reiniging en onderhoud“ op pagina 75).

6.1 Tips om energie te sparen

- Kies een goed geventileerde en tegen zonnestralen beschermde plaats.
- Als u een verhoogde energie-efficiëntie en een beperkt koelvermogen voor het koelapparaat wilt instellen, gebruik dan de ECO-modus van het koelapparaat.
- Open het koelapparaat niet vaker dan nodig.
- Laat de deur niet langer openstaan dan nodig.

6.2 Koelapparaat opstellen

- Zorg ervoor dat de plaats van opstelling het gewicht van het koelapparaat plus maximale vulling kan dragen.
- Stel het koelapparaat horizontaal op.
- Open de deur van het koelapparaat.
- Schuif de schaal voor condenswater onder het koelapparaat in de daarvoor bedoelde opname (afb. **5**, pagina 3).
- Plaats de roosters zodanig in het koelapparaat dat de roosters op de aan de zijkant gemonteerde rails liggen (afb. **6**, pagina 4).
- Sluit de deur van het koelapparaat.

6.3 Koelapparaat aansluiten



GEVAAR!

Werk nooit met stekkers en schakelaars als u natte handen heeft.

- Controleer voor de ingebruikneming van het koelapparaat of de bedrijfsspanning en de netspanning overeenkomen (zie typeplaatje).

Gebruik met wisselstroom (afb. **7, pagina 4)**

- Schuif de voedingseenheid in de opname voor de voedingseenheid aan de achterzijde van het koelapparaat.
- Steek de adapterstekker in de bus aan de achterzijde van het koelapparaat.
- Steek de netstekker in een wisselstroomcontactdoos.

Gebruik met gelijkstroom (afb. **8, pagina 5)**

- Verwijder de wisselstroomvoedingseenheid uit de opname voor de voedingseenheid aan de achterzijde van het koelapparaat.
- Steek de stekker van de gelijkstroomaansluitkabel in de bus aan de achterzijde van het koelapparaat.
- Sluit de gelijkstroomaansluitkabel aan op een gelijkstroomnet.

6.4 Koelapparaat gebruiken



LET OP!

Levensmiddelen mogen alleen in de originele verpakking of in geschikte bakken worden bewaard.

- Schakel het koelapparaat in door de toets **POWER** 3 seconden lang in te drukken.
- ✓ Het display (afb. **4** 3, pagina 3) wordt ingeschakeld en toont de actuele koeltemperatuur.
- Als u het koelapparaat wilt uitschakelen, drukt u de toets **POWER** opnieuw 3 seconden in.
- ✓ Het display wordt uitgeschakeld.
- Schakel de binnenverlichting in of uit door de toets **LIGHT** 3 seconden lang in te drukken.

Temperatuur instellen



INSTRUCTIE

Het koelvermogen kan worden beïnvloed door

- de omgevingstemperatuur,
- de hoeveelheid flessen die gekoeld moet worden,
- het aantal keren dat de deur wordt geopend.

- Druk de toets **TEMP –** in om de gewenste koeltemperatuur in stappen van 1 °C te **verlagen**.
- Druk de toets **TEMP +** in om de gewenste koeltemperatuur in stappen van 1 °C te **verhogen**.
- ✓ De ingestelde temperatuur wordt tweemaal knipperend op het display weergegeven. Vervolgens wordt de actuele binnentemperatuur van het koelapparaat getoond.

Flessen in het koelapparaat leggen (afb. **9**, pagina 6)

- Leg de flessen horizontaal op de roosters.
- Leg maximaal twee flessen op een rooster.
- Zorg ervoor dat de flessen niet langer zijn dan de maximale fleslengte van 35 cm.

7 Verhelpen van storingen

Storing	Mogelijke oorzaak	Mogelijke oplossing
Het koelapparaat werkt niet.	De netstekker is niet in het stopcontact gestoken.	Steek de netstekker in een wisselstroomcontactdoos.
	De gelijkstroomaansluitkabel is niet aangesloten.	Sluit de gelijkstroomaansluitkabel aan op een gelijkstroomnet.
	De aansluitkabels of stekkers zijn beschadigd.	Laat beschadigde aansluitkabels of stekkers vervangen door een gekwalificeerde monteur.
Het koelapparaat koelt niet voldoende.	Het koelapparaat staat niet horizontaal.	Stel het koelapparaat horizontaal op.
	De omgevingstemperatuur is te hoog.	Zorg voor een lagere omgevingstemperatuur.
	De deur is niet correct gesloten.	Sluit de deur.
		Zorg ervoor dat de deur niet geblokkeerd wordt.
	De deur is te vaak geopend.	Open de deur alleen als dat nodig is.
	Er is meer dan een energiebron in gebruik.	Gebruik slechts een energiebron.
	De afstand tot de wand naast en achter het koelapparaat is te klein.	Neem de minimale afstand tot de zijwanden en de achterwand in acht.
	De temperatuur is niet correct ingesteld.	Stel de temperatuur in.
De ventilatieopeningen zijn vervuild.	Reinig de ventilatieopeningen met een zachte doek.	
Er bevindt zich condenswater buiten het koelapparaat.	De schaal voor condenswater is vol.	Leeg de schaal voor condenswater.
	De deur sluit niet goed.	Zorg ervoor dat de deur niet geblokkeerd wordt.

8 Reiniging en onderhoud



LET OP!

Gebruik voor de reiniging geen bijtende schoonmaakmiddelen of harde voorwerpen, omdat deze het koelapparaat kunnen beschadigen.

- Reinig het koelapparaat regelmatig en zodra het vuil is met een vochtige doek. Schakel het koelapparaat hiervoor uit.



INSTRUCTIE

U kunt de roosters uit de koelkast nemen om deze gemakkelijker te reinigen.

- Let erop dat er geen water in de afdichtingen druppelt. Dit kan de elektronica beschadigen.
- Veeg het koelapparaat na de reiniging droog met een doek.
- Leeg de schaal voor condenswater aan de onderzijde van het koelapparaat regelmatig. Trek de schaal voor condenswater hiervoor bij geopende deur volledig uit het koelapparaat (afb. **5**, pagina 3).

9 Garantie

De wettelijke garantieperiode is van toepassing. Als het product defect is, wendt u zich tot het filiaal van de fabrikant in uw land (adressen zie achterkant van de handleiding) of tot uw speciaalzaak.

Voor de afhandeling van de reparatie of garantie dient u de volgende documenten mee te sturen:

- een kopie van de factuur met datum van aankoop,
- reden van de klacht of een beschrijving van de storing.

10 Afvoer

- Laat het verpakkingsmateriaal indien mogelijk recyclen.



Als u het product definitief buiten bedrijf stelt, informeer dan bij het dichtstbijzijnde recyclingcentrum of uw speciaalzaak naar de betreffende afvoervorschriften.

11 Technische gegevens

	DW6
Artikelnr.:	9105330356
Aansluitspanning:	12 V=== 220 tot 240 V~ (met voedingseenheid)
Opgenomen vermogen:	36 W (12 V===), 43 W (230 V~), 13 W (230 V~) in de ECO-modus
Koeltemperatuurbereik:	+5 °C – +20 °C, tot 16 °C onder omgevingstemperatuur
Categorie:	Pantry
Energie-efficiëntieklasse:	A
Energieverbruik:	114 kWh/annum
Beschermklasse:	III
Bruto-inhoud:	20 l
Netto-inhoud:	18 l
Maximale fleslengte:	35 cm
Klimaatklasse:	N
Geluidsemissie:	44 dB(A)
Uitwendige afmetingen (l x b x h):	515 x 266 x 415 mm
Gewicht:	ca. 7,6 kg
Keurmerk/certificaat:	   <small>www.tuv.com ID 1000000000</small>